



Ministerie van Volksgezondheid,
Welzijn en Sport

Informatiesessie voor
leveranciers over de
EPD-keten
Indringerstest
op de
Schakelconnecties (EIS)





Ministerie van Volksgezondheid,
Welzijn en Sport

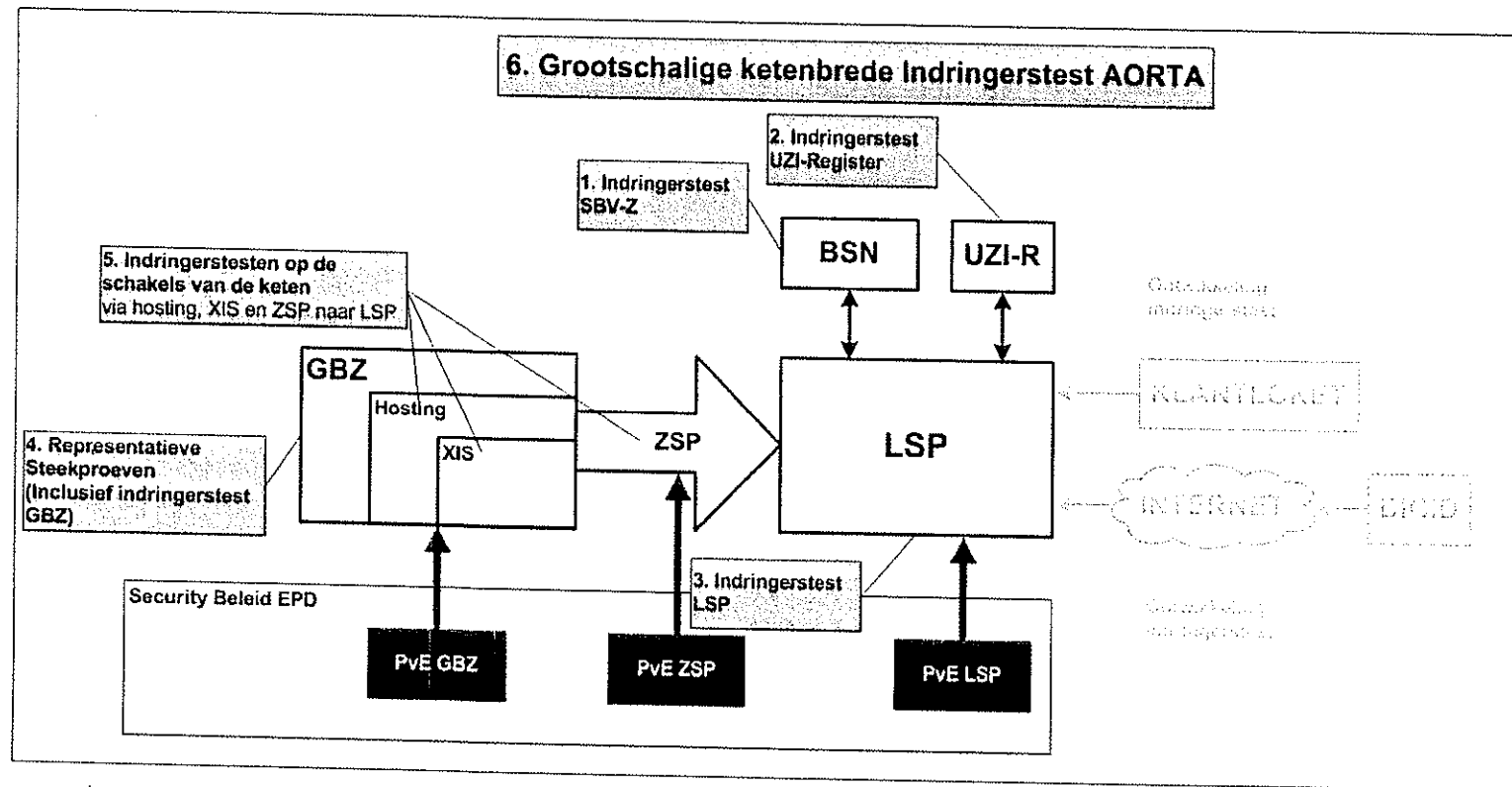
Inhoud

1. Doel, waarde en belang
2. Zorgvuldigheid
voorbereiding
3. Zorgvuldigheid uitvoering
4. EIS voor u als leverancier
samengevat
5. Toelichting
modelovereenkomsten



1. Doel, waarde en belang EIS

Onderdelen Grootschalige Ketenbrede Indringerstest (GKI):



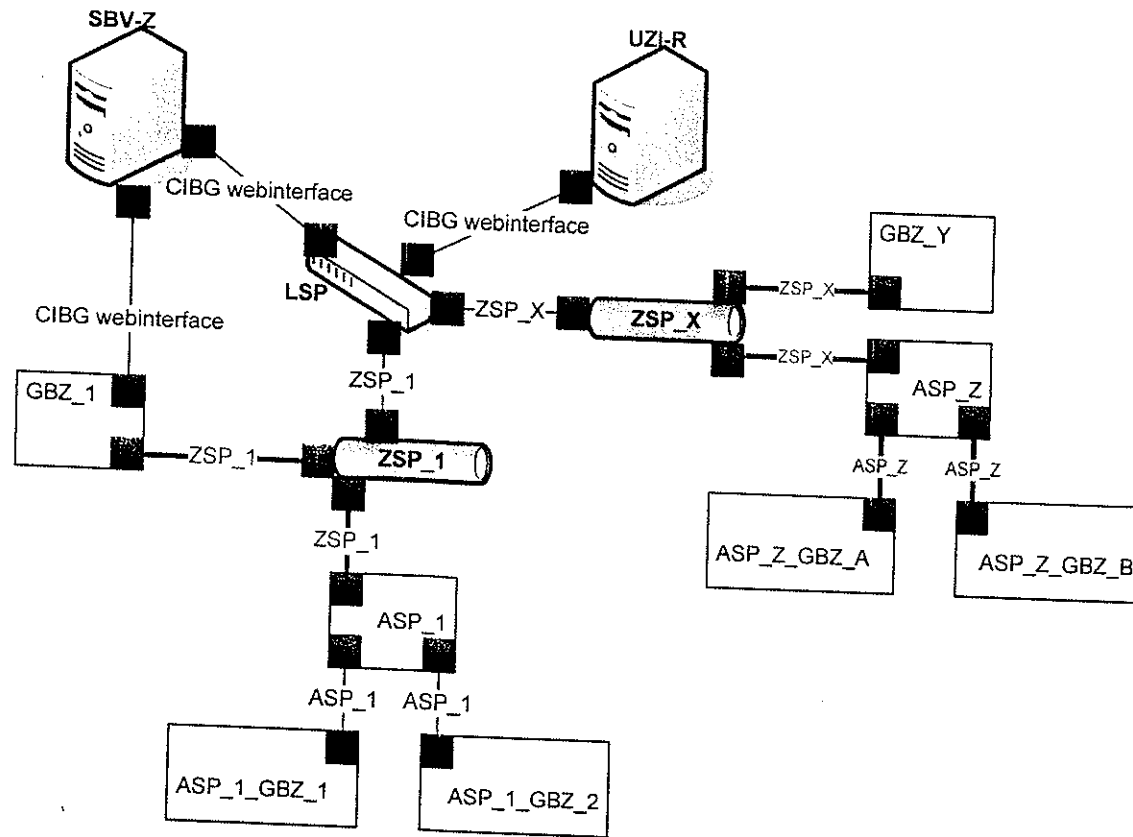


1. Doel, waarde en belang EIS

- Voor Aorta-infrastructuur gelden zeer hoge eisen aan informatiebeveiliging
- GKI voor integraal beeld van uitgevoerde testen en bestaande beveiligingsmaatregelen voor Aorta-infrastructuur
- Beveiligingseisen voor aansluiting van GBZen op LSP via ZSPs conform PvE GBZ en PvE ZSP
- EIS test of aansluitingen technisch aan deze beveiligingseisen voldoen
- EIS is daarmee onderdeel van GKI
- Reikwijdte en aanpak EIS beschreven in PvE EIS



2. Zorgvuldigheid voorbereiding – Reikwijdte EIS



Breedte reikwijdte:
Rood = in scope
Zwart = uit scope
□ = connectiepunt
■ = netwerkverbinding



2. Zorgvuldigheid voorbereiding – Reikwijdte EIS

- Focus op Schakelconnecties (connectiepunten en connecties) tussen GBZen en ZSPs
- Meenemen ASPs vanwege concentratie GBZen
- Testen selectie van GBZ- en ZSP-eisen voor:
 1. Netwerkbeveiliging IP-adressen en netwerkpoorten
 2. Applicatieve beveiliging services achter netwerkpoorten
 3. Berichtenbeveiliging van HL7-berichten

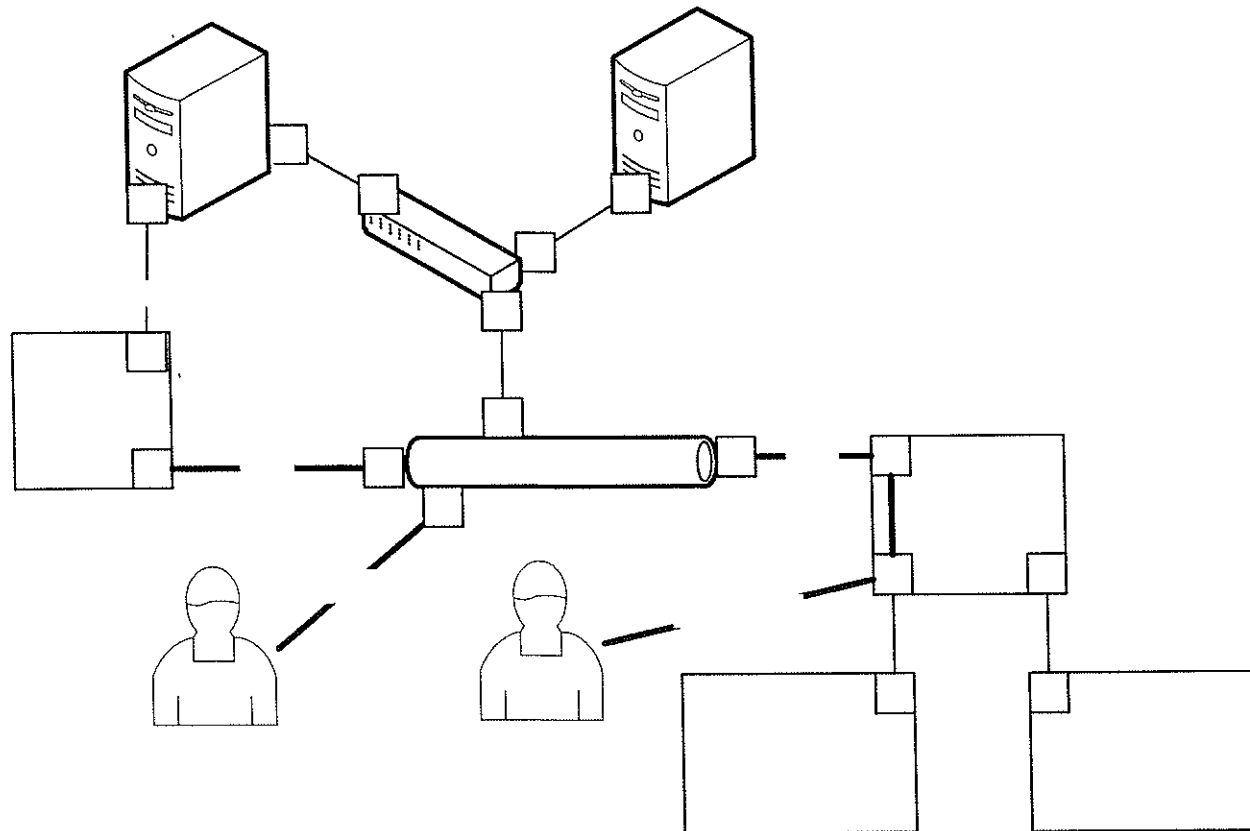


2. Zorgvuldigheid voorbereiding – Afspraken met tester

- In offerteaanvraag, overeenkomst en PvE EIS:
- Benodigde kennis en ervaring
- Verantwoordelijkheden, geheimhouding en aansprakelijkheid
- Proces van uitvoering in stappenplan (Testwindows)
- Technische uitvoering in testscripts (testcriteria, volgorde, vastlegging)
- Rapportage-eisen



3. Zorgvuldigheid uitvoering - Testscenario's



Testscenario's:

1. Tester voert testscripts uit op de verkregen connectie op het ZSP als een GBZ
2. Tester voert testscripts uit op de verkregen connectie op het ASP als een GBZ

Beschikbare info tester:

Publieke informatie Aorta-
infrastructuur, PvE EIS en
offerteaanvraag maar geen
geheimen



3. Zorgvuldigheid uitvoering – Stappen op hoofdlijnen

1. Steekproef bepalen
2. Opstellen stappenplan, testwindows en testscripts door tester
- 3. Afstemming stappenplan, testwindows en testscripts met te testen partijen en opdrachtgever**
- 4. Overeenkomsten met tester en te testen partijen**
- 5. ZSP/ASP stelt netwerktoegang/werkplek ter beschikking aan tester**
6. Uitvoering testen uitsluitend conform PvE EIS en bundelen te testen GBZen in één test bij ZSP/ASP
- 7. Afstemming conceptrapportages met te testen partijen en opdrachtgever**



3. Zorgvuldigheid uitvoering – Communicatie, escalatie en rapportage

Communicatie en escalatie:

- Overzicht contactpersonen tester, opdrachtgever en te testen partijen
- Communicatieplan voor communicatie tussen betrokken partijen over uitvoering en resultaten
- Escalatieplan voor communicatie tussen betrokken partijen over geconstateerde problemen

Rapportage:

- Rapportage bevat resultaten van tests conform PvE EIS
- Afstemming conceptrapportages met te testen partijen en opdrachtgever alvorens definitief



4. EIS voor u als leverancier samengevat

Waarde EIS voor u als leverancier:

- Inzicht verbeterpunten voor informatiebeveiliging
- Zonder directe kosten
- Op een zorgvuldige manier voorbereid en uitgevoerd

Betrokkenheid EIS voor u als leverancier:

- Afstemming stappenplan en testscripts
- Modelovereenkomsten
- Ter beschikking stellen benodigde middelen tester
- Afstemming conceptrapportages



5. Toelichting modelovereenkomsten